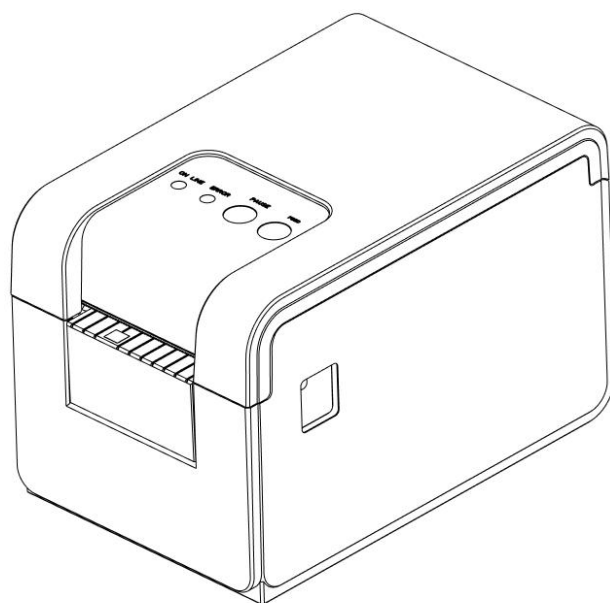


# SP-TL21N台式标签打印机

## 使用说明书

VER 1.02



北京思普瑞  
特科技发展  
有限公司  
[www.sprinter.com.cn](http://www.sprinter.com.cn)

## 目录

注意事项.....	1
安全注意事项.....	1
使用注意事项.....	1
存放注意事项.....	1
第一章 打印机外观及型号.....	1
1.1 外观.....	1
1.2 操作面板.....	2
1.3 型号.....	2
第二章 性能特点.....	3
2.1 打印性能.....	3
2.2 物理参数.....	3
2.3 环境参数.....	3
2.4 其他性能.....	3
第三章 使用方法.....	4
3.1 使用前的准备.....	4
3.1.1 打印纸卷安装.....	4
3.2 基本功能使用.....	4
3.2.1 开机.....	4
3.2.2 关机.....	5
3.2.3 自检测.....	5
3.2.4 走纸（手动进纸）.....	5
3.2.5 十六进制打印.....	5
3.2.6 打印机参数设置.....	5
3.2.7 打印机恢复出厂设置.....	5
3.2.8 打印机标定传感器灵敏度.....	5
3.2.9 进入程序升级模式.....	6
3.2.10 切换工作模式.....	6
3.3 接口连接及打印.....	6
3.3.1 电源接口.....	6
3.3.2 USB 连接.....	6
3.3.3 蓝牙连接.....	7
3.3.4 串口连接.....	7
3.3.5 钱箱接口.....	8
3.4 蜂鸣器说明.....	8
3.5 指示灯说明.....	8
第四章 其他信息.....	8
4.1 开发手册.....	8
4.2 预印刷黑标说明.....	8

## 注意事项

**在使用打印机之前，请仔细阅读本章内容！**

### 安全注意事项

本打印机只能使用本公司提供的电源适配器，否则可能引起产品损坏。

打印时或刚打印结束时不要开启纸仓盖，用手或身体的任何部位接触打印机芯，以免过高的温度导致烫伤。

### 使用注意事项

打印机不可浸入水中，也不要将其暴露在雨中，否则可能导致打印机损坏。

打印过程中不得打开纸仓盖，否则可能导致打印机工作不正常。

在使用USB接口打印时，在打印过程中不能将USB线拔下，否则可能导致打印数据不完整。在使用蓝牙方式打印时，在打印过程中距离不能超过10米，否则可能导致打印乱码或无法打印。

虽然打印机可以在0°C到50°C稳定工作，但过高的环境温度（45°C）或过低的环境温度（5°C）会导致打印质量降低。

过高的环境湿度（85%相对湿度以上）或过低的环境湿度（20%相对湿度以下）会导致打印质量降低。

使用劣质的打印纸或存放时间过长的打印纸可能造成打印质量降低，甚至损坏打印机。

打印机在黑标检测方式下工作时（打印印有黑标的预印刷票据时），要求预印刷在打印纸上的黑标符合黑标印刷规范（详见4.2 黑标检测说明），否则可能导致打印机无法准确检测黑标。

打印机打印标签时，要求标签不超过打印机设计的最大值，否则可能导致打印机无法正常工作。

### 存放注意事项

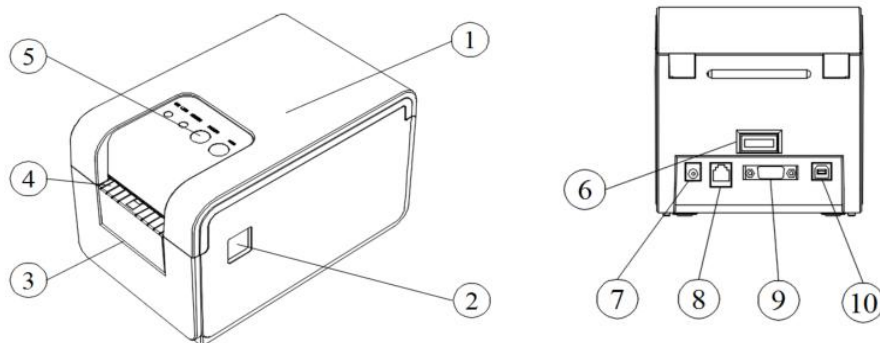
打印机需存放在温度为-20°C到60°C、相对湿度在10%到90%的环境中。

#### 声明

此为 A 级产品，在生活环境中，该产品可能会造成无线电干扰。在这种情况下，可能需要用户对其干扰采取切实可行的措施。

## 第一章 打印机外观及型号

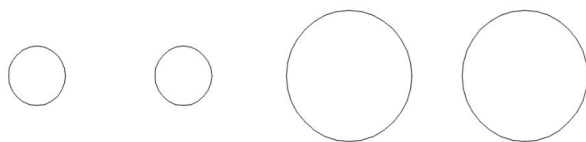
### 1.1 外观



1	打印机翻盖 Printer cover
2	开盖按键 Cover open key
3	衬纸出纸口 Backing paper outlet
4	标签纸出纸口 Label paper outlet
5	操作面板 Operation Panel
6	电源开关 Power Switch
7	电源接口 Power Interface
8	钱箱接口 Cash Drawer Interface
9	DB9 串口 DB9 Serial Port
10	USB 接口 USB Interface

## 1.2 操作面板

**ON LINE ERROR PAUSE FEED**



ONLINE/POWER指示灯    ERROR指示灯    PAUSE按键    FEED按键  
 ONLINE/POWER LED    ERROR LED    PAUSE BUTTON    FEED BUTTON

## 1.3 型号

SP-TL21N 默认支持USB、串口和蓝牙三种通讯接口。

型号	机型描述
SP-TL21N	支持串口、U 口
SP-TL21NBTD	支持串口、U 口和蓝牙（双模）
SP-TL21NBTTM	支持串口、U 口和蓝牙（一拖多）
SP-TL21NWF	支持串口、U 口和 WIFI
SP-TL21NE	支持 U 口和网口

## 第二章 性能特点

### 2.1 打印性能

**打印方式:** 行式热敏打印;

**打印纸宽:** 最大57.5mm±0.5mm, 最小20±0.5mm;

**打印宽度:** 最大有效打印宽度56mm;

**最大标签:** 56x45mm;

**分辨率:** 8点/mm (203dpi);

**每行点数:** 448点/行;

**打印速度: 最大打印速度:** 127mm/s (25%打印密度);

**纸张厚度:** 普通纸和黑标纸: 0.06mm~0.08mm;

标签纸: 0.12~0.14mm (建议标签长度≥3cm, 标签缝隙≥2mm)

**可打印内容:**

- GB18030全部汉字及字符, BIG5全部繁体汉字, GB12345全部, ShiftJIS日文汉字: 24x24点和16x16点
- ASCII 字符: 12x24点, 8x16点和9x17点
- 国际字符和代码页: 12x24点和9x17点
- 自定义字符, 图形。
- 一维条码: UPCA, UPCE, EAN13, EAN8, CODE39, ITF25, CODABAR, CODE93, CODE128。
- 二维条码: PDF417, QR CODE, DATA Matrix

### 2.2 物理参数

**外观尺寸:** 197(L)X126(W)X132(H)mm;

**重量:** 970g (不含纸卷);

**纸张类型:** 57.5xφ80mm (MAX);

**接口方式:** USB、串口和蓝牙;

**打印机头寿命:** 100km。

### 2.3 环境参数

**工作温度:** 0°C~50°C;

**工作湿度:** 10%~80%;

**储藏温度:** -20°C~60°C;

**储藏湿度:** 10%~90%。

### 2.4 其他性能

**装纸方式:** 详见3.1.1 打印纸卷安装。

**黑标定位:** 有 (详见4.2 预印刷黑标说明)。

**打印控制指令:** ESC/POS兼容指令集、CPCL指令集和TSC/TSPL指令集

(详见《SP-TL21N打印机指令编程手册》)。

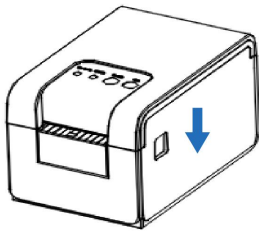
供电方式: DC12V±5%, 2A。

## 第三章 使用方法

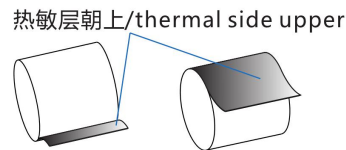
### 3.1 使用前的准备

#### 3.1.1 打印纸卷安装

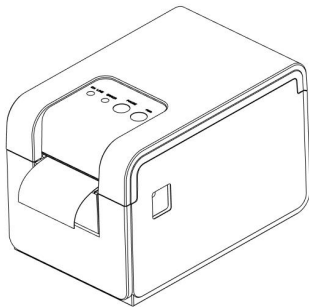
1. 按开盖按钮打开纸仓盖(如图一所示)。
2. 取出用过的纸芯, 准备新的纸卷, 注意纸的正确方向(如图二所示)。
3. 将纸卷装在纸仓内, 拉出一些纸, 关上纸仓盖(如图三所示)。
4. 使用自动剥离功能时, 请按照图四所示方式装纸。



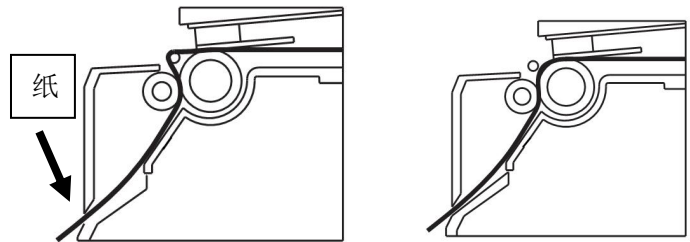
(图一)



(图二)



(图三)



正确的方式

错误的方式

(图四)

### 3.2 基本功能使用

三种纸类型: 普通纸、黑标纸和标签纸。

标签模式支持: 最大 56mm 宽, 45mm 高; 标签模式下纸类型默认为标签纸。

票据模式支持: 48mm 宽的打印纸; 票据模式下纸类型默认为普通纸。

纸类型可通过设置工具或按键进行设置。

#### 3.2.1 开机

将打印机背面开关上的“-”端按下, 开启打印机电源, 会听到“一低一高”提示音, 打印机开始工作。

### 3.2.2 关机

将打印机背面开关上的“0”端按下，关闭打印机电源。

### 3.2.3 自检测

用户拿到打印机后，可以随时对打印机进行自检，以检测打印机当前的设置和状态。

进入自检测方式：关机状态下，按住【FEED】键，打开电源键，在听到“一低一高”的开机提示音后，松开【FEED】键，则打印出打印机的自检测试页。

### 3.2.4 走纸（手动进纸）

开机状态下，使用普通纸时，按下走纸【FEED】键，打印机开始走纸，松开走纸【FEED】键则停止走纸；使用黑标纸和标签纸，按下走纸【FEED】键，打印机开始走纸到黑标/缝隙处并停止走纸，如果不是黑标/标签纸，则走纸4英寸（约101毫米）后自动停止走纸，在黑标纸或标签纸时报缺纸错误。【FEED】键默认为走纸按键，可以通过指令屏蔽或切换为打印按键。

### 3.2.5 十六进制打印

十六进制打印功能，是将主机接收的数据用十六进制数和其相应的字符打印出来，方便调试应用程序。

进入十六进制打印：关机状态下，先按住【PAUSE】和【MODE】键，打开电源，在听到“一低一高”的开机提示音后，松开两个键，打印机打印出“Hexadecimal Dump”的字样，提示进入十六进制打印模式。

退出十六进制打印：关闭电源或按【FEED】键三次打印机退出十六进制打印模式，进入到正常工作模式。通过按【FEED】键退出时，可看到“\*\*\*Completed\*\*\*”的字样提示退出十六进制模式。

### 3.2.6 打印机参数设置

打印机支持按键设置和设置工具设置两种方式，设置工具设置方法参考设置工具的帮助文档。

a. 关机状态下，按住【PAUSE】和【FEED】键，给打印机上电，在听到“一低一高”的开机提示音后，先松开【FEED】键，保持【PAUSE】键不松开的情况下，连续按两次【FEED】键，打印机打印出“Parameter setup mode”的字样提示进入参数设置模式。详细设置方法请参见附录A部分。

退出参数设置：先按住【PAUSE】键，再按住【FEED】键，然后松开【PAUSE】键和【FEED】键，保存设定的参数值并打印出：“Exit Set Mode”提示退出参数设置模式，进入正常工作模式。若直接关闭打印机，则设定的参数值不保存。

b. 利用专用软件（SP-TL21N 设置工具软件）通过计算机进行更多的参数设置。可设置打印机的语言、字体、默认代码页、打印机的蓝牙设备名称及密码、打印模式等等。设置方法详见（SP-TL21N 设置工具软件帮助）文件，该帮助文件随软件一起提供。

### 3.2.7 打印机恢复出厂设置

如果由于错误的参数设置导致打印机无法正常工作，请使用恢复出厂设置功能恢复打印机的设置参数。按住【PAUSE】和【FEED】键，给打印机上电，在听到“一低一高”的开机提示音后，先松开【FEED】键，保持【PAUSE】键不松开的情况下，连续按三次【FEED】键，打印机打印出当前设置的参数内容，并在最后提示：“注意：将恢复系统设置为默认值，按一次 FEED 键确认。直接断电取消”，按 FEED 键确认恢复，断电则取消恢复出厂设置。

### 3.2.8 打印机标定传感器灵敏度

打印机出厂时已经为传感器提供了默认值，当默认值和使用的打印纸不匹配时，会出现无法正常检测纸状态的故障（例如：普通纸时无法区分有纸和无纸状态，黑标纸时无法区分黑标和非黑标，标

签纸时无法区分缝隙和标签等)。可以通过标定功能使打印机和您使用的打印纸匹配。

关机状态下，打开上盖，按住【PAUSE】，给打印机上电，在听到“一低一高”的开机提示音后，松开【PAUSE】键，听到蜂鸣器响后合上上盖，打印机打印出“传感器标定模式”的字样提示进入传感器标定模式。按【FEED】键后开始标定，如果打印纸和打印机兼容，按照打印机的提示操作后，打印机将自动标定传感器为合适的值，否则不标定。根据当前设置的纸类型，打印机将标定不同的参数，操作方式也略有不同。

- a. 标签纸时：走纸 50 厘米后停止。如果检测通过，则打印出检测到的传感器电压信息，并提示“标签传感器测试：正常”，保存参数后自动退出。检测不通过，提示“标签传感器测试：异常”，不存储任何信息
- b. 黑标纸时：走纸 50 厘米后停止。如果检测通过，则打印出检测到的传感器电压信息，并提示“正面传感器测试：正常”（当前设置的是正面黑标）或“背面传感器测试：正常”（当前设置的是背面黑标），保存参数后自动退出。检测不通过，提示“正面传感器测试：异常”（或“背面传感器测试：异常”），不存储任何信息
- c. 普通纸时：走纸 1 厘米后停止，并提示“请将打印纸取出，听到蜂鸣器响后，将纸回”。依据打印提示操作。如果检测通过，则打印出检测到的传感器电压信息，并提示“连续纸测试：正常”，保存参数后自动退出。检测不通过，提示“连续纸测试：异常”，不存储任何信息

### 3.2.9 进入程序升级模式

关机状态下，同时按住【PAUSE】键和【FEED】键，打开电源，在听到“一低一高”的开机提示音时，快速松开【FEED】键，【ERROR】指示灯以 0.5HZ 的频率闪烁，提示打印机进入程序升级模式。

**注意：**只有USB接口和串口支持在线程序升级。

### 3.2.10 切换工作模式

关机状态下，同时按住【PAUSE】键和【FEED】键，打开电源，在听到“一低一高”的开机提示音后，等待大约 5 秒，打印机打印出“切换为票据打印模式”（或“切换为标签打印模式”，依据打印机当前的工作模式，打印出的信息会有所不同），松开按键，打印机自动重启后将工作在提示的工作模式。

## 3.3 接口连接及打印

### 3.3.1 电源接口

额定供电电压为直流 12V±5%，额定电流为 2A，使用台式电源插座，内正外负。请使用标配电源适配器供电。

### 3.3.2 USB 连接

SP-TL21N 打印机的标准配置中配备有一条标准 USB 打印机线 D 型口数据连接线，用于连接打印机和主设备。打印机的 USB 属于从设备类型（DEVICE）；外形及引脚定义如下图所示：



3.3.2 USB 插座及引脚定义

引脚号	功能	备注
1	V Bus	电源正 5V
2	Data -	数据负
3	Data +	数据正
4	GND	电源地



### 3.3.3 蓝牙连接

带蓝牙接口的手持设备，笔记本电脑，或其他信息终端，可以通过蓝牙接口驱动SP-TL21N打印。SP-TL21N打印机的蓝牙兼容Bluetooth 2.0蓝牙规范，功率级别为CLASS 1.5（SP-TL21NBTMM机型）或CLASS 2（SP-TL21NBTDM机型），有效距离10m。打印机的蓝牙属于从设备。初始设备名称为TL21N BT Printer，初始密码为“1234”。用户可以使用〈SP-TL21N设置工具软件〉根据需要修改设备名称和密码等，更改设备名称及密码的方法详见〈SP-TL21N设置工具软件〉的帮助文件。

SP-TL21N打印机工作前需与控制打印机的蓝牙主设备配对，配对由主设备发起。通常的配对过程如下：

- 1、打印机开机，
- 2、主设备搜寻外部蓝牙设备，
- 3、如果有多台外部蓝牙设备的话，选中TL21N BT Printer打印机
- 4、输入密码“1234”
- 5、完成配对。

具体的配对方法请参阅主设备蓝牙功能说明。

说明：SP-TL21N打印机的蓝牙分有双模蓝牙和一对多蓝牙。双模蓝牙支持安卓设备和苹果4.0设备，只能同时有一个设备连接打印机。一对多蓝牙支持3个安卓设备和1个苹果设备同时连接打印机。

注意：

- ① 配对时，SP-TL21N打印机必须处于开机状态。
- ② 打印机的蓝牙设备一旦和主机蓝牙设备配对成功并建立链接，它将不再为其他主蓝牙设备提供搜索和链接服务，直到和链接它的主设备断开连接。

### 3.3.4 串口连接

TL21N 打印机串行接口与 RS-232C 兼容，支持 RTS/CTS 及 XON/XOFF 握手协议，其接口座位 DB-9 孔型插座，各引脚定义如表 3-4-4 所示。

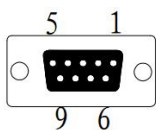


图 3-3-4

引脚号	信号名称	源	说明
2	TXD	打印机	打印机向主机发送控制码 X-ON/X-OFF 和数据
3	RXD	主机	打印机从主机接收数据
6	DSR	打印机	同 CTS
8	CTS	打印机	该信号为“MARK”状态时，表示打印机“忙”不能接收数据，而该信号为“SPACE”状态时，表示打印机“准备好”，可以接收数据
5	GND	—	信号地

### 3.3.5 钱箱接口

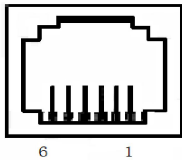


图 3-3-5 钱箱接口

引脚号	信号	方向
1	结构地	——
2	钱箱驱动信号	输出
3	钱箱开/关状态 信号	输入
4	+12VDC	——
5	NC	——
6	信号地	——

### 3.4 蜂鸣器说明

打印机有一个蜂鸣器，它也会给出提示信息，以下是蜂鸣器提示信息的含义：

一低一高：开机。

循环的连续二低：打印机出现错误状态。

### 3.5 指示灯说明

TL21N 有两个指示灯，绿色【ONLINE】指示灯为电源指示灯，红色 ERROR 指示灯为状态指示灯。

打印机上电后绿色【ONLINE】指示灯常亮。若打印机开启了剥离模式，并且取纸位上有纸未取走时，【ONLINE】指示灯将闪烁。

打印机正常工作时红色【ERROR】指示灯为灭的状态，该指示灯闪烁含义如下所示。

错误	错误指示灯状态	说明
纸尽	常亮	更换打印纸或使用合适的标签纸
纸舱盖打开	闪两下，灭 1 秒	关上纸舱盖
打印头过热	闪一下，灭 1 秒	等待一段时间再打印
蓝牙模块错误	闪五下，灭 1 秒	使用设置工具设置匹配的蓝牙模块或返厂

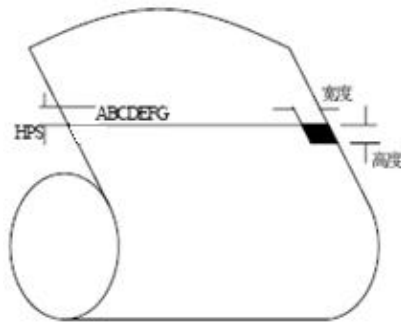
## 第四章 其他信息

### 4.1 开发手册

《SP-TL21N开发手册》是辅助SP-TL21N打印机使用者开发打印机应用的技术手册，该手册可向本公司索取。

### 4.2 预印刷黑标说明

如果用户使用预印刷黑标进行票据定位，印刷黑标时务必遵守以下黑标预印刷规范，否则可能导致打印机无法识别黑标。黑标预印刷规范：



**印刷位置:** 如上图所示, 黑标应印刷于文字面的正面左侧和背面左侧边缘。

**宽度范围:** 宽度 $\geq 7\text{mm}$

**高度范围:**  $4\text{mm} \leq \text{高度} \leq 6\text{mm}$

**对红外光的反射率:**  $< 10\%$  (纸张黑标宽度其他部分对于红外光的反射率 $> 65\%$ )

**HPS:** HPS为打印机黑标上边缘距打印起始上边缘的距离。  $4.5\text{mm} \leq \text{HPS} \leq 6.5\text{mm}$

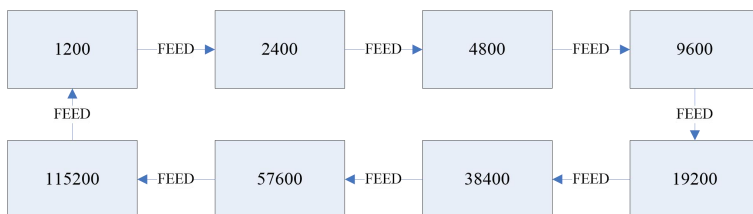
## 附录 A

设置说明: 按【PAUSE】键选择设置项, 每按一下【PAUSE】键, 设置项改变为下一项, 并显示出该项的当前设定值。用【FEED】键来选择设置项的设定值, 每按一下【FEED】键, 该项设定值改变为下值。设置完成后, 同时按下【FEED】键和【PAUSE】键, 则保存当前设置, 并进入正常开机状态, 否则不保存设置值。

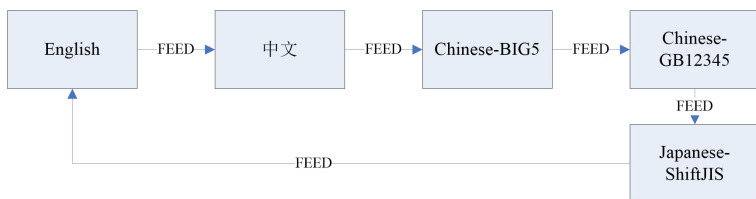
### 1.总设置:



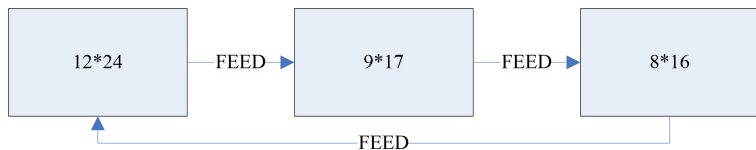
### 2.波特率设置:



### 3.语言设置:



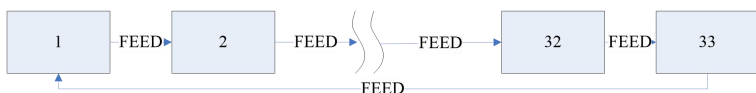
4.字体设置:



4.打印浓度设置:



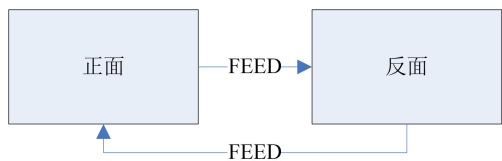
5.传感器灵敏度设置:



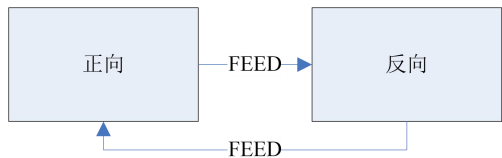
6.纸类型设置:



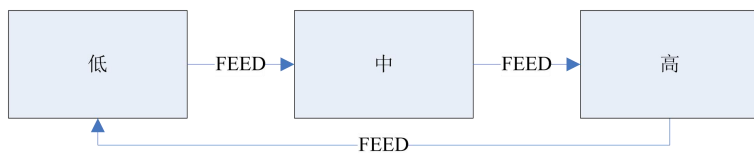
7.黑标位置设置:



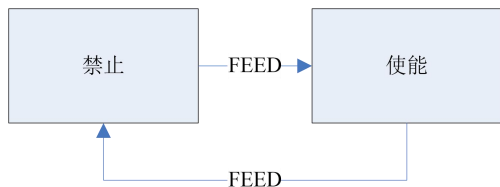
8.打印方向设置:



9.黑标灵敏度设置:



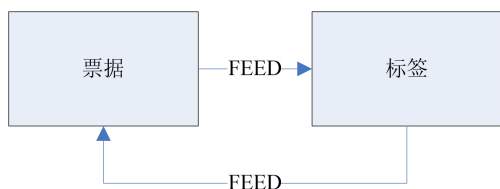
10.黑标开启设置:



11.取纸传感器使能设置:

同【黑标开启设置】

12.打印机模式设置:



13.纸将尽传感器灵敏度设置:

同【黑标灵敏度设置】

14.缺纸重打设置:

同【黑标开启设置】

15.取纸传感器灵敏度设置:

同【黑标灵敏度设置】

生产商有权修改说明书的内容而不做事先声明!